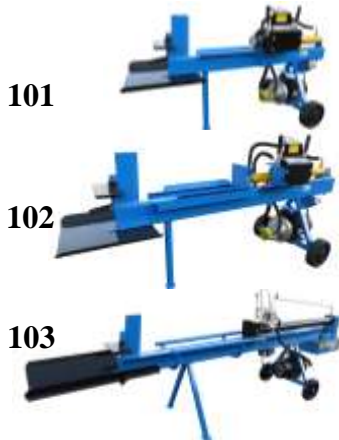


Faxes Prislista April 2022

Gällande moms och frakt tillkommer

VEDKLYVAR



101

102

103

EL-HYDRAULISK VEDKLYV

CE

Startklar inkl. hjul och uppsamlingsplåt. Motorskydd med fasväxlare. Förlängningskabel ingår ej.

Art. Nr. Beskrivning

101 Klyvlängd: 500 mm, tryck 7 ton _____ **15900:-**

102 Klyvlängd: 700 mm, tryck 7 ton _____ **18050:-**

103 Klyvlängd: 1100 mm, tryck 10 ton _____ **27900:-**

105

106



TRAKTORDRIVEN HYDRAULISK VEDKLYV

Startklar med snabbkopplingar på tryck och retursidan.

Inkl. trepunktsfäste och stöbben.

Art. Nr. Beskrivning

105 Klyvlängd: 1100 mm, tryck 10 ton _____ **17950:-**

106 Extra kniv för 4-klyvning, vändbar
Passar alla klyvmodeller _____ **700:-**

VEDTRANSPORTÖRER



201

203

ELDRIVNA

CE

Startklar med snäckväxel, motorskydd m fasvxl. samt transporthjul.

Art. Nr. Beskrivning

201 Bandbredd. 100 mm, längd 5 m , 2 sektioner ___ **11450:-**

202 Bandbredd 100 mm, längd: 7,5 m, 3 sektioner ___ **13500:-**

203 Bandbredd 200 mm, längd: 5 m, 2 sektioner ___ **16100:-**

204 Bandbredd 200 mm, längd: 7,5 m, 3 sektioner ___ **18300:-**

205 Tillägg för 1-fas elmotor _____ **200:-**

HYDRAULDRIVNA

Komplett med slangar och snabbkopplingar, 5 meter, 2 sektioner

206 Bandbredd 100 mm _____ **15025:-**

207 Bandbredd 200 mm _____ **17750:-**

VEDKAPSÅGAR



ELDRIVNA

CE

Startklar med 4kW elmotor, motorskydd med fasväxlare.

Vagglängd 1800 mm och klinga Ø700 mm. Transporthjul samt skivbroms. Förlängningskabel ingår ej.

Art. Nr. Beskrivning

301 Vedkapsåg med kolstål (CV) klinga _____ **17200:-**

331 Vedkapsåg med hårdmetall (HM) klinga _____ **18200:-**

DETALJER VEDKLYVAR



107

108

109



110



111



112



113

HYDRAULIK KOMPONENTER

Art. Nr. Beskrivning

107	Hydraulpump 11 alt. 14 c/c _____	2750:-
108	Mellanstycke pump-elmotor _____	525:-
109	Riktningventil 3/8" anslutning _____	1725:-
110	Axelkoppling till 28 mm axel _____	465:-
111	Spakhus till riktningventil inkl. spak _____	555:-
112	Påfyllningslock med andningsventil 1/2" _____	375:-
113	Avtappningsplugg med magnet 3/8" _____	275:-



114



115

HYDRAULCYLINDRAR

Art. Nr. Beskrivning

114	Hydraulkolv 80/50 längd 500 mm _____	3500:-
115	Hydraulkolv 80/50 längd 700 mm _____	3750:-



ELHYDRAULAGGREGAT

4 kW elmotor, tryck 180 kg/cm², 20 l tankvolym. Vikt 70 kg. Lev. utan olja.

Art. Nr. Beskrivning

116	Komplett med filter och snabbkopplingar _____	11100:-
510	Motorskydd med fasväxlare _____	1200:-

HYDRAULOLJA

Till Faxes hydraulklyvar och hydraulaggregat. (Viskositet HDZ 46)

Art. Nr. Beskrivning

117	Levereras i 10 liters plastdunk _____	625:-
-----	---------------------------------------	-------



DETALJER VEDTRANSPORTÖRER



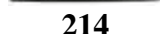
210

211



208

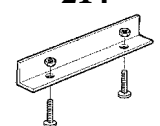
212



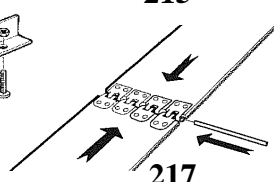
214



215



216



217

Art. Nr. Beskrivning

208	Elmotor för snäckväxel 0,37 kW 3-fas _____	2150:-
209	Elmotor för snäckväxel 0,37 kW 1-fas _____	2290:-
210	Snäckväxel till vedtransportör, ger varvtalet 60 r/min med ovanstående motorer _____	2695:-
211	Motorskydd med fasväxlare inkl 2,5 m kabel _____	1300:-
212	Remskiva Ø125 mm, bredd 100 mm, bomberad _____	395:-
213	Remskiva Ø125 mm, bredd 200 mm, bomberad _____	605:-
214	Transportrem, bredd 100 mm, räfflat gummi _____	190:-/m
215	Transportrem, bredd 200 mm, vulkade medbringare _____	345:-/m
216	Medbringare för transportrem 100 mm inkl. skruv _____	15:-/st
217	Remlås 100 mm _____	160:-/st
218	Remlås 200 mm _____	275:-/st
219	Drivaxel till 100 mm transportör _____	235:-/st
220	Flänslager UCFL204 för 20 mm axel _____	275:-/st

DETALJER VEDKAPSÅGAR

KAPSÅGSKLINGOR



Specialstål av hög kvalitet. 80 tänder, 30 mm centrumhål, filade och skränkta.

- 302 Ø 600 mm _____ **1360:-**
303 Ø 650 mm _____ **1565:-**
304 Ø 700 mm _____ **1895:-**
305 Ø 700 mm, 50 mm hål _____ **1895:-**
306 Hårdmetall, Ø 700 mm, 30 mm hål _____ **2600:-**

KILREMSSKIVOR



Kilremsskivor i pressad plåt med precisionssvetsat nav.

- 307 2 B-spår 100 mm axel 28 mm _____ **455:-**
308 2 B-spår 112 mm axel 35 mm _____ **455:-**
310 3 B-spår 200 mm axel 25 mm _____ **600:-**
311 3 B-spår 112 mm axel 35 mm _____ **455:-**

KILREMMAR



Av hög kvalitet. Använda på våra vedkapsågar sedan år 1960

- 313 Kilrep, B 51, per/st _____ **210:-**

KAPSÅGSPINDEL



314

Sågspindel med flyttbara kullager klingflänsar med mutter remskiva insexnyckel. Svensk precisionstillv



316



317

- 314 Längd 885 mm _____ **1750:-**

- 315 Längd 650 mm _____ **1750:-**

- 316 Stålkullager med gummitätning för 35 mm axel _____ **495:-**

- 317 Borrspets, låses med insexskruv, högergångad _____ **595:-**



- 320 Kraftöverföringsaxel _____ **1295:-**

HJUL



Hjul med massivgummibana i termoplastisk gummi. Fälg och navkapsel i polypropylen. Underhållsfria och slitstarka, färg svart.

- 321 Ø 200 mm, bredd 45 mm, axeldiam. 20 mm _____ **175:-/st**

- 322 Ø 250 mm, bredd 65 mm, axeldiam. 20 mm _____ **310:-/st**

LASTFLAK



Art. Nr. Beskrivning

- 601 Lastflak för 3-punktslyft, 1300x750 mm _____ **4300:-**

ELMOTORER & EL DETALJER

ELMOTORER AV MYCKET HÖG KVALITÉ



Art.nr.	kW	Hkr	Axel	Vikt	Pris
401	0,75	1,0	19	11	1925:-
402	1,1	1,5	24	14	2010:-
403	1,5	2,0	24	16	2415:-
404	2,2	3,0	28	19	2800:-
405	3,0	4,0	28	23	4200:-
406	4,0	5,5	28	30	4395:-
407	5,5	7,5	38	58	8100:-
408	7,5	10,0	38	67	9900:-



Elmotorer för hydraulmontage med fot/fläns.

409	3,0	4,0	28	28	4395:-
410	4,0	5,5	28	34	4600:-

1.) FÖRLÄNGNINGSKONTAKT

Art. Nr. Beskrivning

501	CS 416, 16 amp, 5 hål	45:-
502	CS 432, 32 amp, 5 hål	55:-



1

2

2.) STICKPROPP

503	CP 416, 16 amp, 5 stift	29:-
504	CP 432, 32 amp, 5 stift	44:-

STICKPROPP MED FASVÄXLARE

505	CV 416	115:-
506	CV 432	135:-



3

4

3.) VÄGGUTTAG

507	CUI 416	48:-
508	CUI 432	56:-

4.) GRENUTTAG

509	1st ing. 2 st utg. 380V 16A 5-pol	410:-
-----	-----------------------------------	-------

5.) MOTORSKYDD MED FASVÄXLARE

510		1200:-
-----	--	--------



5

6

6.) FÖRLÄNGNINGSKABEL

Oljebeständig gummikabel 5x2,5 mm² monterad med Europahandskar.

511	Längd: 20 m	1250:-
-----	-------------	--------

Vi förbehåller oss rätten att justera priserna vid kraftiga förändringar av råvarupriser

Faxes

FABRIKS AB

333 77 Burseryd – Tel. 0371-500 08

www.faxes.se

