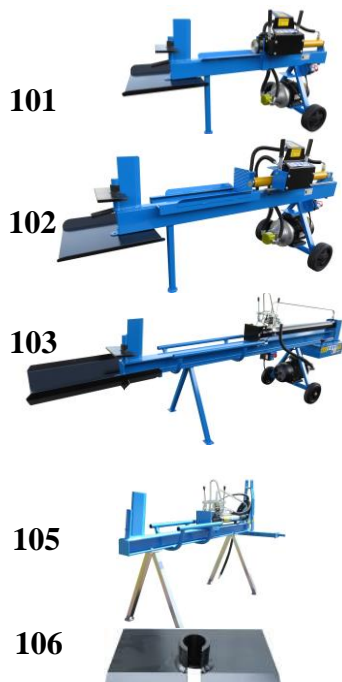


Faxes Prislista Jan 2021

Gällande moms och frakt tillkommer

VEDKLYVAR



EL-HYDRAULISK VEDKLYV

CE

Startklar inkl. hjul och uppsamlingsplåt. Motorskydd med fasväxlare. Förlängningskabel ingår ej.

Art. Nr. Beskrivning

101	Klyvlängd: 500 mm, tryck 7 ton	12250:-
102	Klyvlängd: 700 mm, tryck 7 ton	13900:-
103	Klyvlängd: 1100 mm, tryck 10 ton	20300:-

TRAKTORDRIVEN HYDRAULISK VEDKLYV

Startklar med snabbkopplingar på tryck och retursidan. Inkl. trepunktsfäste och stödben.

Art. Nr. Beskrivning

105	Klyvlängd: 1100 mm, tryck 10 ton	13300:-
106	Extra kniv för 4-klyvning, vändbar Passar alla klyvmodeller	550:-

VEDTRANSPORTÖRER



201

203

ELDRIVNA

CE

Startklar med snäckväxel, motorskydd m fasvxl. samt transporthjul.

Art. Nr. Beskrivning

201	Bandbredd. 100 mm, längd 5 m , 2 sektioner	7950:-
202	Bandbredd 100 mm, längd: 7,5 m, 3 sektioner	9900:-
203	Bandbredd 200 mm, längd: 5 m, 2 sektioner	12100:-
204	Bandbredd 200 mm, längd: 7,5 m, 3 sektioner	14200:-
205	Tillägg för 1-fas elmotor	150:-

HYDRAULDRIVNA

Komplett med slangar och snabbkopplingar, 5 meter, 2 sektioner

206	Bandbredd 100 mm	9400:-
207	Bandbredd 200 mm	13200:-

VEDKAPSÅGAR



ELDRIVNA

CE

Startklar med 4kW elmotor, motorskydd med fasväxlare.

Vagglängd 1800 mm och klinga Ø700 mm. Transporthjul samt skivbroms. Förlängningskabel ingår ej.

Art. Nr. Beskrivning

301	Vedkapsåg med kolstål (CV) klinga	12900:-
331	Vedkapsåg med hårdmetall (HM) klinga	13900:-

DETALJER VEDKLYVAR



107

108

109



110



111



112



113

HYDRAULIK KOMPONENTER

Art. Nr. Beskrivning

107	Hydraulpump 11 alt. 14 c/c _____	2250:-
108	Mellanstycke pump-elmotor _____	460:-
109	Riktningventil 3/8" anslutning _____	1375:-
110	Axelkoppling till 28 mm axel _____	395:-
111	Spakhus till riktningventil inkl. spak _____	475:-
112	Påfyllningslock med andningsventil 1/2" _____	325:-
113	Avtappningsplugg med magnet 3/8" _____	230:-



114



115

HYDRAULCYLINDRAR

Art. Nr. Beskrivning

114	Hydraulkolv 80/50 längd 500 mm _____	3200:-
115	Hydraulkolv 80/50 längd 700 mm _____	3450:-



ELHYDRAULAGGREGAT

4 kW elmotor, tryck 180 kg/cm², 20 l tankvolym. Vikt 70 kg. Lev. utan olja.

Art. Nr. Beskrivning

116	Komplett med filter och snabbkopplingar _____	8200:-
510	Motorskydd med fasväxlare _____	900:-

HYDRAULOLJA

Till Faxes hydraulklyvar och hydraulaggregat. (Viskositet HDZ 46)

Art. Nr. Beskrivning

117	Levereras i 10 liters plastdunk _____	450:-
-----	---------------------------------------	-------



DETALJER VEDTRANSPORTÖRER



210

211



208

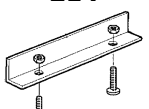
212



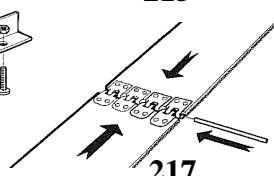
214



215



216



217

Art. Nr. Beskrivning

208	Elmotor för snäckväxel 0,37 kW 3-fas _____	1825:-
209	Elmotor för snäckväxel 0,37 kW 1-fas _____	1975:-
210	Snäckväxel till vedtransportör, ger varvtalet 60 r/min med ovanstående motorer _____	2325:-
211	Motorskydd med fasväxlare inkl 2,5 m kabel _____	975:-
212	Remskiva Ø125 mm, bredd 100 mm, bomberad _____	295:-
213	Remskiva Ø125 mm, bredd 200 mm, bomberad _____	455:-
214	Transportrem, bredd 100 mm, räfflat gummi _____	160:-/m
215	Transportrem, bredd 200 mm, vulkade medbringare _____	310:-/m
216	Medbringare för transportrem 100 mm inkl. skruv _____	15:-/st
217	Remlås 100 mm _____	135:-/st
218	Remlås 200 mm _____	230:-/st
219	Drivaxel till 100 mm transportör _____	190:-/st
220	Flänslager UCFL204 för 20 mm axel _____	205:-/st

DETALJER VEDKAPSÅGAR

KAPSÅGSKLINGOR



Specialstål av hög kvalitet. 80 tänder, 30 mm centrumhål, filade och skränkta.

- | | | | |
|-----|---------------------------------|-------|---------------|
| 302 | Ø 600 mm | _____ | 1095:- |
| 303 | Ø 650 mm | _____ | 1175:- |
| 304 | Ø 700 mm | _____ | 1395:- |
| 305 | Ø 700 mm, 50 mm hål | _____ | 1450:- |
| 306 | Hårdmetall, Ø 700 mm, 30 mm hål | _____ | 2150:- |

KILREMSSKIVOR



Kilremsskivor i pressad plåt med precisionssvetsat nav.

- | | | | |
|-----|----------------------------|-------|--------------|
| 307 | 2 B-spår 100 mm axel 28 mm | _____ | 345:- |
| 308 | 2 B-spår 112 mm axel 35 mm | _____ | 345:- |
| 310 | 3 B-spår 200 mm axel 25 mm | _____ | 525:- |
| 311 | 3 B-spår 112 mm axel 35 mm | _____ | 345:- |
| 312 | 3 B-spår 100 mm axel 38 mm | _____ | 345:- |

KILREMMAR



Av hög kvalitet. Använda på våra vedkapsågar sedan år 1960

- | | | | |
|-----|----------------------|-------|--------------|
| 313 | Kilrep, B 51, per/st | _____ | 175:- |
|-----|----------------------|-------|--------------|

KAPSÅGSPINDEL



314

Sågspindel med flyttbara kullager klingflänsar med mutter remskiva insexnyckel. Svensk precisionstillv



316

317

- | | | | |
|-----|--|-------|---------------|
| 314 | Längd 885 mm | _____ | 1450:- |
| 315 | Längd 650 mm | _____ | 1300:- |
| 316 | Stålkullager med gummitätning för 35 mm axel | _____ | 395:- |
| 317 | Borrspets, låses med insexskruv, högergångad | _____ | 495:- |



- | | | | |
|-----|----------------------|-------|---------------|
| 320 | Kraftöverföringsaxel | _____ | 1095:- |
|-----|----------------------|-------|---------------|

HJUL



Hjul med massivgummibana i termoplastisk gummi. Fälg och navkapsel i polypropylen. Underhållsfria och slitstarka, färg svart.

- | | | | |
|-----|--|-------|-----------------|
| 321 | Ø 200 mm, bredd 45 mm, axeldiam. 20 mm | _____ | 145:-/st |
| 322 | Ø 250 mm, bredd 65 mm, axeldiam. 20 mm | _____ | 265:-/st |

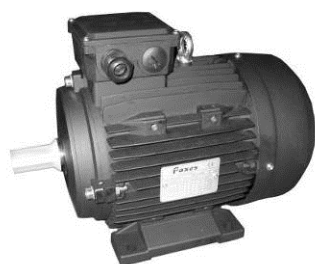
LASTFLAK



- | Art. Nr. | Beskrivning | | |
|----------|--|-------|---------------|
| 601 | Lastflak för 3-punktslyft, 1300x750 mm | _____ | 3300:- |

ELMOTORER & EL DETALJER

ELMOTORER AV MYCKET HÖG KVALITÉ



Art.nr.	kW	Hkr	Axel	Vikt	Pris
401	0,75	1,0	19	11	1595:-
402	1,1	1,5	24	14	1725:-
403	1,5	2,0	24	16	2025:-
404	2,2	3,0	28	19	2250:-
405	3,0	4,0	28	23	3400:-
406	4,0	5,5	28	30	3700:-
407	5,5	7,5	38	58	5300:-
408	7,5	10,0	38	67	6500:-



Elmotorer för hydraulmontage med fot/fläns.

409	3,0	4,0	28	28	3700:-
410	4,0	5,5	28	34	3950:-

1.) FÖRLÄNGNINGSKONTAKT

Art. Nr. Beskrivning

501	CS 416, 16 amp, 5 hål	45:-
502	CS 432, 32 amp, 5 hål	55:-



1



2

2.) STICKPROPP

503	CP 416, 16 amp, 5 stift	29:-
504	CP 432, 32 amp, 5 stift	44:-

STICKPROPP MED FASVÄXLARE

505	CV 416	115:-
506	CV 432	135:-



3



4

3.) VÄGGUTTAG

507	CUI 416	48:-
508	CUI 432	56:-

4.) GRENUTTAG

509	1st ing. 2 st utg. 380V 16A 5-pol	410:-
-----	-----------------------------------	-------

5.) MOTORSKYDD MED FASVÄXLARE

510		900:-
-----	--	-------



5



6

6.) FÖRLÄNGNINGSKABEL

Oljebeständig gummikabel 5x2,5 mm² monterad med Europahandskar.

511	Längd: 20 m	825:-
-----	-------------	-------

Vi förbehåller oss rätten att justera priserna vid kraftiga förändringar av råvarupriser

Faxes

FABRIKS AB

333 77 Burseryd – Tel. 0371-500 08

www.faxes.se

