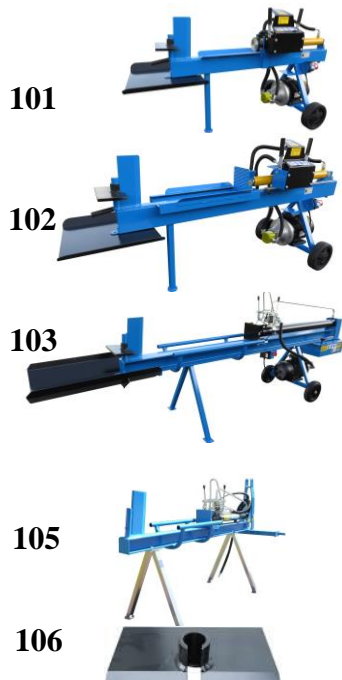


Faxes Prislista Jan 2020

Gällande moms och frakt tillkommer

VEDKLYVAR



EL-HYDRAULISK VEDKLYV

CE

Startklar inkl. hjul och uppsamlingsplåt. Motorskydd med fasväxlare. Förlängningskabel ingår ej.

Art. Nr. Beskrivning

101	Klyvlängd: 500 mm, tryck 7 ton	11750:-
102	Klyvlängd: 700 mm, tryck 7 ton	13400:-
103	Klyvlängd: 1100 mm, tryck 10 ton	19600:-

TRAKTORDRIVEN HYDRAULISK VEDKLYV

Startklar med snabbkopplingar på tryck och retursidan. Inkl. trepunktsfäste och stödben.

Art. Nr. Beskrivning

105	Klyvlängd: 1100 mm, tryck 10 ton	12900:-
106	Extra kniv för 4-klyvning, vändbar Passar alla klyvmodeller	495:-

VEDTRANSPORTÖRER

CE



ELDRIVNA

Startklar med snäckväxel, motorskydd m fasvxl. samt transporthjul.

Art. Nr. Beskrivning

201	Bandbredd. 100 mm, längd 5 m , 2 sektioner	7850:-
202	Bandbredd 100 mm, längd: 7,5 m, 3 sektioner	9800:-
203	Bandbredd 200 mm, längd: 5 m, 2 sektioner	11900:-
204	Bandbredd 200 mm, längd: 7,5 m, 3 sektioner	13950:-
205	Tillägg för 1-fas elmotor	150:-

HYDRAULDRIVNA

Komplett med slangar och snabbkopplingar, 5 meter, 2 sektioner

206	Bandbredd 100 mm	9250:-
207	Bandbredd 200 mm	13050:-

VEDKAPSÅGAR

CE



ELDRIVNA

Startklar med 4kW elmotor, motorskydd med fasvxl. 700 mm klinga, transporthjul samt skivbroms. Förlängningskabel ingår ej.

Art. Nr. Beskrivning

301	Vaggans längd: 1800 mm	12550:-
-----	------------------------	---------

DETALJER VEDKLYVAR



107

108

109



110



111



112



113

HYDRAULIK KOMPONENTER

Art. Nr. Beskrivning

107	Hydraulpump 11 alt. 14 c/c	2175:-
108	Mellanstycke pump-elmotor	460:-
109	Riktningventil 3/8" anslutning	1375:-
110	Axelkoppling till 28 mm axel	395:-
111	Spakhus till riktningventil inkl. spak	475:-
112	Påfyllningslock med andningsventil 1/2"	325:-
113	Avtappningsplugg med magnet 3/8"	230:-



114



115

HYDRAULCYLINDRAR

Art. Nr. Beskrivning

114	Hydraulkolv 80/50 längd 500 mm	3125:-
115	Hydraulkolv 80/50 längd 700 mm	3350:-



ELHYDRAULAGGREGAT

4 kW elmotor, tryck 180 kg/cm², 20 l tankvolym. Vikt 70 kg. Lev. utan olja.

Art. Nr. Beskrivning

116	Komplett med filter och snabbkopplingar	8025:-
510	Motorskydd med fasväxlare	875:-

HYDRAULOLJA

Till Faxes hydraulklyvar och hydraulaggregat. (Viskositet HDZ 46)

Art. Nr. Beskrivning

117	Levereras i 10 liters plastdunk	450:-
-----	---------------------------------	-------



DETALJER VEDTRANSPORTÖRER



210

211



208

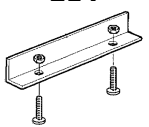
212



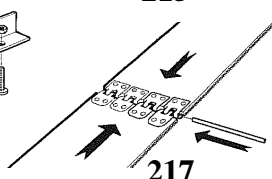
214



215



216



217

Art. Nr. Beskrivning

208	Elmotor för snäckväxel 0,37 kW 3-fas	1825:-
209	Elmotor för snäckväxel 0,37 kW 1-fas	1975:-
210	Snäckväxel till vedtransportör, ger varvtalet 60 r/min med ovanstående motorer	2325:-
211	Motorskydd med fasväxlare inkl 2,5 m kabel	900:-
212	Remskiva Ø125 mm, bredd 100 mm, bomberad	295:-
213	Remskiva Ø125 mm, bredd 200 mm, bomberad	455:-
214	Transportrem, bredd 100 mm, räfflat gummi	160:-/m
215	Transportrem, bredd 200 mm, vulkade medbringare	310:-/m
216	Medbringare för transportrem 100 mm inkl. skruv	15:-/st
217	Remlås 100 mm	135:-/st
218	Remlås 200 mm	230:-/st
219	Drivaxel till 100 mm transportör	190:-/st
220	Flänslager UCFL204 för 20 mm axel	205:-/st

DETALJER VEDKAPSÅGAR

KAPSÅGSKLINGOR



Specialstål av hög kvalitet. 80 tänder, 30 mm centrumhål, filade och skränkta.

- | | | | |
|-----|---------------------------------|-------|---------------|
| 302 | Ø 600 mm | _____ | 995:- |
| 303 | Ø 650 mm | _____ | 1075:- |
| 304 | Ø 700 mm | _____ | 1295:- |
| 305 | Ø 700 mm, 50 mm hål | _____ | 1450:- |
| 306 | Hårdmetall, Ø 700 mm, 30 mm hål | _____ | 2100:- |

KILREMSSKIVOR



Kilremsskivor i pressad plåt med precisionssvetsat nav.

- | | | | |
|-----|----------------------------|-------|--------------|
| 307 | 2 B-spår 100 mm axel 28 mm | _____ | 345:- |
| 308 | 2 B-spår 112 mm axel 35 mm | _____ | 345:- |
| 310 | 3 B-spår 200 mm axel 25 mm | _____ | 525:- |
| 311 | 3 B-spår 112 mm axel 35 mm | _____ | 345:- |
| 312 | 3 B-spår 100 mm axel 38 mm | _____ | 345:- |

KILREMMAR

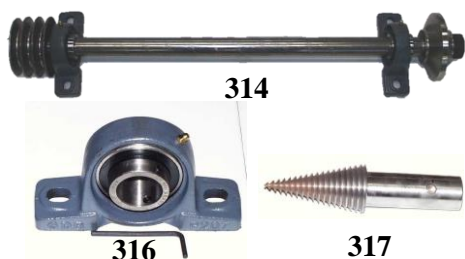


Av hög kvalitet. Använda på våra vedkapsågar sedan år 1960

- | | | | |
|-----|----------------------|-------|--------------|
| 313 | Kilrep, B 51, per/st | _____ | 175:- |
|-----|----------------------|-------|--------------|

KAPSÅGSPINDEL

Sågspindel med flyttbara kullager klingflänsar med mutter remskiva insexnyckel. Svensk precisionstillv



- | | | | |
|-----|--|-------|---------------|
| 314 | Längd 885 mm | _____ | 1450:- |
| 315 | Längd 650 mm | _____ | 1300:- |
| 316 | Stålkullager med gummitätning för 35 mm axel | _____ | 395:- |
| 317 | Borrspets, låses med insexskruv, högergångad | _____ | 495:- |



- | | | | |
|-----|----------------------|-------|---------------|
| 320 | Kraftöverföringsaxel | _____ | 1095:- |
|-----|----------------------|-------|---------------|

HJUL



Hjul med massivgummibana i termoplastisk gummi. Fälg och navkapsel i polypropylen. Underhållsfria och slitstarka, färg svart.

- | | | | |
|-----|--|-------|-----------------|
| 321 | Ø 200 mm, bredd 45 mm, axeldiam. 20 mm | _____ | 145:-/st |
| 322 | Ø 250 mm, bredd 65 mm, axeldiam. 20 mm | _____ | 265:-/st |

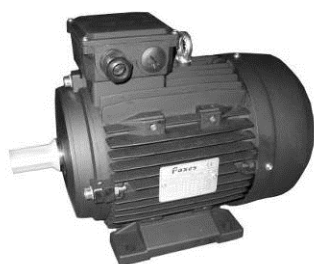
LASTFLAK



- | Art. Nr. | Beskrivning | | |
|----------|--|-------|---------------|
| 601 | Lastflak för 3-punktslyft, 1300x750 mm | _____ | 3100:- |

ELMOTORER & EL DETALJER

ELMOTORER AV MYCKET HÖG KVALITÉ



Art.nr.	kW	Hkr	Axel	Vikt	Pris
401	0,75	1,0	19	11	1595:-
402	1,1	1,5	24	14	1725:-
403	1,5	2,0	24	16	2025:-
404	2,2	3,0	28	19	2250:-
405	3,0	4,0	28	23	3325:-
406	4,0	5,5	28	30	3550:-
407	5,5	7,5	38	58	5150:-
408	7,5	10,0	38	67	6200:-



Elmotorer för hydraulmontage med fot/fläns.

409	3,0	4,0	28	28	3625:-
410	4,0	5,5	28	34	3800:-

1.) FÖRLÄNGNINGSKONTAKT

Art. Nr. Beskrivning

501	CS 416, 16 amp, 5 hål	45:-
502	CS 432, 32 amp, 5 hål	55:-



1



2

2.) STICKPROPP

503	CP 416, 16 amp, 5 stift	29:-
504	CP 432, 32 amp, 5 stift	44:-

STICKPROPP MED FASVÄXLARE

505	CV 416	115:-
506	CV 432	135:-



3



4

3.) VÄGGUTTAG

507	CUI 416	48:-
508	CUI 432	56:-

4.) GRENUTTAG

509	1st ing. 2 st utg. 380V 16A 5-pol	410:-
-----	-----------------------------------	-------

5.) MOTORSKYDD MED FASVÄXLARE

510		875:-
-----	--	-------



5



6

6.) FÖRLÄNGNINGSKABEL

Oljebeständig gummikabel 5x2,5 mm² monterad med Europahandskar.

511	Längd: 20 m	725:-
-----	-------------	-------

Vi förbehåller oss rätten att justera priserna vid kraftiga förändringar av råvarupriser

Faxes

FABRIKS AB

333 77 Burseryd – Tel. 0371-500 08

Fax. 0371-500 48

www.faxes.se

