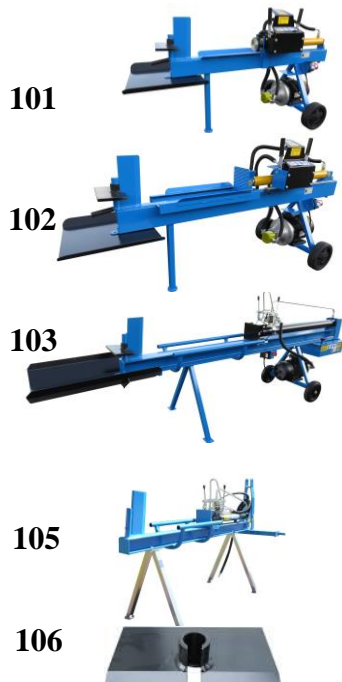


Faxes Prislista Jan 2019

Gällande moms och frakt tillkommer

VEDKLYVAR



EL-HYDRAULISK VEDKLYV

CE

Startklar inkl. hjul och uppsamlingsplåt. Motorskydd med fasväxlare. Förlängningskabel ingår ej.

Art. Nr. Beskrivning

| | | |
|-----|--|---------|
| 101 | Klyvlängd: 500 mm, tryck 7 ton _____ | 10700:- |
| 102 | Klyvlängd: 700 mm, tryck 7 ton _____ | 12200:- |
| 103 | Klyvlängd: 1100 mm, tryck 10 ton _____ | 18300:- |

TRAKTORDRIVEN HYDRAULISK VEDKLYV

Startklar med snabbkopplingar på tryck och retursidan. Inkl. trepunktsfäste och stöbben.

Art. Nr. Beskrivning

| | | |
|-----|--|---------|
| 105 | Klyvlängd: 1100 mm, tryck 10 ton _____ | 12075:- |
| 106 | Extra kniv för 4-klyvning, vändbar Passar alla klyvmodeller _____ | 470:- |

VEDTRANSPORTÖRER

CE



ELDRIVNA

Startklar med snäckväxel, motorskydd m fasvxl. samt transporthjul.

Art. Nr. Beskrivning

| | | |
|-----|---|---------|
| 201 | Bandbredd. 100 mm, längd 5 m , 2 sektioner _____ | 7300:- |
| 202 | Bandbredd 100 mm, längd: 7,5 m, 3 sektioner _____ | 9025:- |
| 203 | Bandbredd 200 mm, längd: 5 m, 2 sektioner _____ | 11150:- |
| 204 | Bandbredd 200 mm, längd: 7,5 m, 3 sektioner _____ | 12990:- |
| 205 | Tillägg för 1-fas elmotor _____ | 150:- |

HYDRAULDRIVNA

Komplett med slangar och snabbkopplingar, 5 meter, 2 sektioner

| | | |
|-----|------------------------|---------|
| 206 | Bandbredd 100 mm _____ | 8700:- |
| 207 | Bandbredd 200 mm _____ | 12100:- |

VEDKAPSÅGAR

CE



ELDRIVNA

Startklar med 4kW elmotor, motorskydd med fasvxl. 700 mm klinga, transporthjul samt skivbroms. Förlängningskabel ingår ej.

Art. Nr. Beskrivning

| | | |
|-----|------------------------------|---------|
| 301 | Vaggans längd: 1800 mm _____ | 11500:- |
|-----|------------------------------|---------|

DETALJER VEDKLYVAR



107

108

109



110



111



112



113

HYDRAULIK KOMPONENTER

Art. Nr. Beskrivning

| | | |
|-----|---|--------|
| 107 | Hydraulpump 11 alt. 14 c/c | 2075:- |
| 108 | Mellanstycke pump-elmotor | 425:- |
| 109 | Riktningsventil 3/8" anslutning | 1250:- |
| 110 | Axelkoppling till 28 mm axel | 325:- |
| 111 | Spakhus till riktningventil inkl. spak | 450:- |
| 112 | Påfyllningslock med andningsventil 1/2" | 295:- |
| 113 | Avtappningsplugg med magnet 3/8" | 180:- |



114



115

HYDRAULCYLINDRAR

Art. Nr. Beskrivning

| | | |
|-----|--------------------------------|--------|
| 114 | Hydraulkolv 80/50 längd 500 mm | 2900:- |
| 115 | Hydraulkolv 80/50 längd 700 mm | 3150:- |



ELHYDRAULAGGREGAT

4 kW elmotor, tryck 180 kg/cm², 20 l tankvolym. Vikt 70 kg. Lev. utan olja.

Art. Nr. Beskrivning

| | | |
|-----|---|--------|
| 116 | Komplett med filter och snabbkopplingar | 7500:- |
| 510 | Motorskydd med fasväxlare | 750:- |

HYDRAULOLJA

Till Faxes hydraulklyvar och hydraulaggregat. (Viskositet HDZ 46)

Art. Nr. Beskrivning

| | | |
|-----|---------------------------------|-------|
| 117 | Levereras i 10 liters plastdunk | 450:- |
|-----|---------------------------------|-------|



DETALJER VEDTRANSPORTÖRER



210

211



208

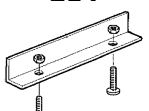
212



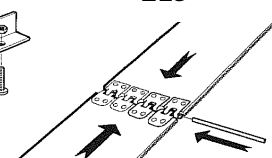
214



215



216



217

Art. Nr. Beskrivning

| | | |
|-----|--|----------|
| 208 | Elmotor för snäckväxel 0,37 kW 3-fas | 1650:- |
| 209 | Elmotor för snäckväxel 0,37 kW 1-fas | 1800:- |
| 210 | Snäckväxel till vedtransportör, ger varvtalet 60 r/min med ovanstående motorer | 2250:- |
| 211 | Motorskydd med fasväxlare inkl 2,5 m kabel | 850:- |
| 212 | Remskiva Ø125 mm, bredd 100 mm, bomberad | 295:- |
| 213 | Remskiva Ø125 mm, bredd 200 mm, bomberad | 455:- |
| 214 | Transportrem, bredd 100 mm, räfflat gummi | 140:-/m |
| 215 | Transportrem, bredd 200 mm, vulkade medbringare | 295:-/m |
| 216 | Medbringare för transportrem 100 mm inkl. skruv | 10:-/st |
| 217 | Remlås 100 mm | 120:-/st |
| 218 | Remlås 200 mm | 200:-/st |
| 219 | Drivaxel till 100 mm transportör | 190:-/st |
| 220 | Flänslager UCFL204 för 20 mm axel | 205:-/st |

DETALJER VEDKAPSÅGAR

KAPSÅGSKLINGOR



Specialstål av hög kvalitet. 80 tänder, 30 mm centrumhål, filade och skränkta.

- | | | | |
|-----|---------------------------------|-------|--------|
| 302 | Ø 600 mm | _____ | 900:- |
| 303 | Ø 650 mm | _____ | 995:- |
| 304 | Ø 700 mm | _____ | 1175:- |
| 305 | Ø 700 mm, 50 mm hål | _____ | 1450:- |
| 306 | Hårdmetall, Ø 700 mm, 30 mm hål | _____ | 1900:- |

KILREMSSKIVOR



Kilremsskivor i pressad plåt med precisionssvetsat nav.

- | | | | |
|-----|----------------------------|-------|-------|
| 307 | 2 B-spår 100 mm axel 28 mm | _____ | 330:- |
| 308 | 2 B-spår 112 mm axel 35 mm | _____ | 330:- |
| 310 | 3 B-spår 200 mm axel 25 mm | _____ | 525:- |
| 311 | 3 B-spår 112 mm axel 35 mm | _____ | 345:- |
| 312 | 3 B-spår 100 mm axel 38 mm | _____ | 345:- |

KILREMMAR



Av hög kvalitet. Använda på våra vedkapsågar sedan år 1960

- | | | | |
|-----|----------------------|-------|-------|
| 313 | Kilrep, B 51, per/st | _____ | 160:- |
|-----|----------------------|-------|-------|

KAPSÅGSPINDEL



314

Sågspindel med flyttbara kullager klingflänsar med mutter remskiva insexnyckel. Svensk precisionstillv



316

317

- | | | | |
|-----|--|-------|--------|
| 314 | Längd 885 mm | _____ | 1300:- |
| 315 | Längd 650 mm | _____ | 1200:- |
| 316 | Stålkullager med gummitätning för 35 mm axel | _____ | 395:- |
| 317 | Borrspets, låses med insexskruv, högergångad | _____ | 495:- |



- | | | | |
|-----|----------------------|-------|--------|
| 320 | Kraftöverföringsaxel | _____ | 1095:- |
|-----|----------------------|-------|--------|

HJUL



Hjul med massivgummibana i termoplastisk gummi. Fälg och navkapsel i polypropylen. Underhållsfria och slitstarka, färg svart.

- | | | | |
|-----|--|-------|----------|
| 321 | Ø 200 mm, bredd 45 mm, axeldiam. 20 mm | _____ | 130:-/st |
| 322 | Ø 250 mm, bredd 65 mm, axeldiam. 20 mm | _____ | 245:-/st |

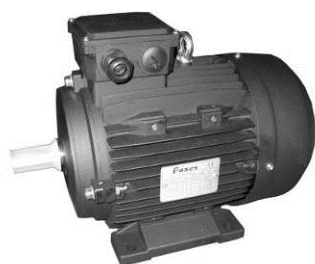


LASTFLAK

- | Art. Nr. | Beskrivning | | |
|----------|--|-------|--------|
| 601 | Lastflak för 3-punktslyft, 1300x750 mm | _____ | 2900:- |

ELMOTORER & EL DETALJER

ELMOTORER AV MYCKET HÖG KVALITÉ



| Art.nr. | kW | Hkr | Axel | Vikt | Pris |
|---------|------|------|------|------|--------|
| 401 | 0,75 | 1,0 | 19 | 11 | 1425:- |
| 402 | 1,1 | 1,5 | 24 | 14 | 1595:- |
| 403 | 1,5 | 2,0 | 24 | 16 | 1865:- |
| 404 | 2,2 | 3,0 | 28 | 19 | 2045:- |
| 405 | 3,0 | 4,0 | 28 | 23 | 2910:- |
| 406 | 4,0 | 5,5 | 28 | 30 | 3275:- |
| 407 | 5,5 | 7,5 | 38 | 58 | 4515:- |
| 408 | 7,5 | 10,0 | 38 | 67 | 5475:- |



Elmotorer för hydraulmontage med fot/fläns.

| | | | | | |
|-----|-----|-----|----|----|--------|
| 409 | 3,0 | 4,0 | 28 | 28 | 3310:- |
| 410 | 4,0 | 5,5 | 28 | 34 | 3525:- |

1.) FÖRLÄNGNINGSKONTAKT

Art. Nr. Beskrivning

| | | |
|-----|-----------------------|------|
| 501 | CS 416, 16 amp, 5 hål | 45:- |
| 502 | CS 432, 32 amp, 5 hål | 55:- |



1



2

2.) STICKPROPP

| | | |
|-----|-------------------------|------|
| 503 | CP 416, 16 amp, 5 stift | 29:- |
| 504 | CP 432, 32 amp, 5 stift | 44:- |

STICKPROPP MED FASVÄXLARE

| | | |
|-----|--------|-------|
| 505 | CV 416 | 115:- |
| 506 | CV 432 | 135:- |



3



4

3.) VÄGGUTTAG

| | | |
|-----|---------|------|
| 507 | CUI 416 | 48:- |
| 508 | CUI 432 | 56:- |

4.) GRENUTTAG

| | | |
|-----|-----------------------------------|-------|
| 509 | 1st ing. 2 st utg. 380V 16A 5-pol | 375:- |
|-----|-----------------------------------|-------|

5.) MOTORSKYDD MED FASVÄXLARE

| | | |
|-----|--|-------|
| 510 | | 750:- |
|-----|--|-------|



5



6

6.) FÖRLÄNGNINGSKABEL

Oljebeständig gummikabel 5x2,5 mm² monterad med Europahandskar.

| | | |
|-----|-------------|-------|
| 511 | Längd: 20 m | 675:- |
| 512 | Längd: 25 m | 800:- |

Vi förbehåller oss rätten att justera priserna vid kraftiga förändringar av råvarupriser

Faxes

FABRIKS AB

333 77 Burseryd – Tel. 0371-500 08

Fax. 0371-500 48

www.faxes.se

